

ARGAL

CHEMICAL PUMPS

СЕРИЯ ТМВ
насосы с магнитной муфтой



Насосы серии TMB - это одноступенчатые центробежные насосы с магнитной муфтой.

Серия TMB включает в себя пять моделей с производительностью от 15 до 70 л/мин.

Высокая коррозионная стойкость

Насосы изготовлены с применением армированного стекловолокном полипропилена, что придаёт им высокую коррозионную и механическую стойкость. Проточная часть насоса не содержит металлических частей и включает в себя керамический вал, усиленные PTFE подшипники и уплотнение из FKM.

Принцип работы:

Рабочее колесо насоса приводится в действие с помощью магнитной муфты. Благодаря этому, конструкция насоса не требует применения уплотнения приводного вала, которое является основной причиной утечек перекачиваемой жидкости.

Двигатель и подшипники не контактирует с агрессивными средами, что значительно продлевает срок службы насоса и издержки на его обслуживание.



Конструкция насоса:

- Привод на ферритовых магнитах, расположенный за задней крышкой корпуса насоса, приводит в движение рабочее колесо насоса.
- Передняя крышка корпуса насоса является монолитной частью, отлитой из усиленного стекловолокном полипропилена. Передний подшипник вала насоса, впрессован в крышку; Соединения с задней крышкой корпуса осуществляется с помощью болтов.
- Задняя крышка корпуса изготавливается тем же способом, что и передняя. Включает в себя впрессованный подшипник вала насоса.
- Передняя и задняя крышка образуют герметичный корпус насоса, исключаящий утечку перекачиваемой жидкости.
- Особенностью полипропиленового рабочего колеса является керамический вал и ферритовые магниты.

Модели TMB	10	20 - 30 - 35 - 65
Исполнение	WR	WR
Насосная часть	N ₁	N ₁
Передняя крышка	GFR - PP	GFR - PP
Задняя крышка		
Рабочее колесо		
Направляющая втулка	-	GFR/PTFE
Вал	CER	CER
Упорная втулка	GFR/PTFE	CER
Уплотнение OR	FKM	FKM
Болты	Stainless steel	Stainless steel

ГРАФИКИ ПРОИЗВОДИТЕЛЬНОСТИ

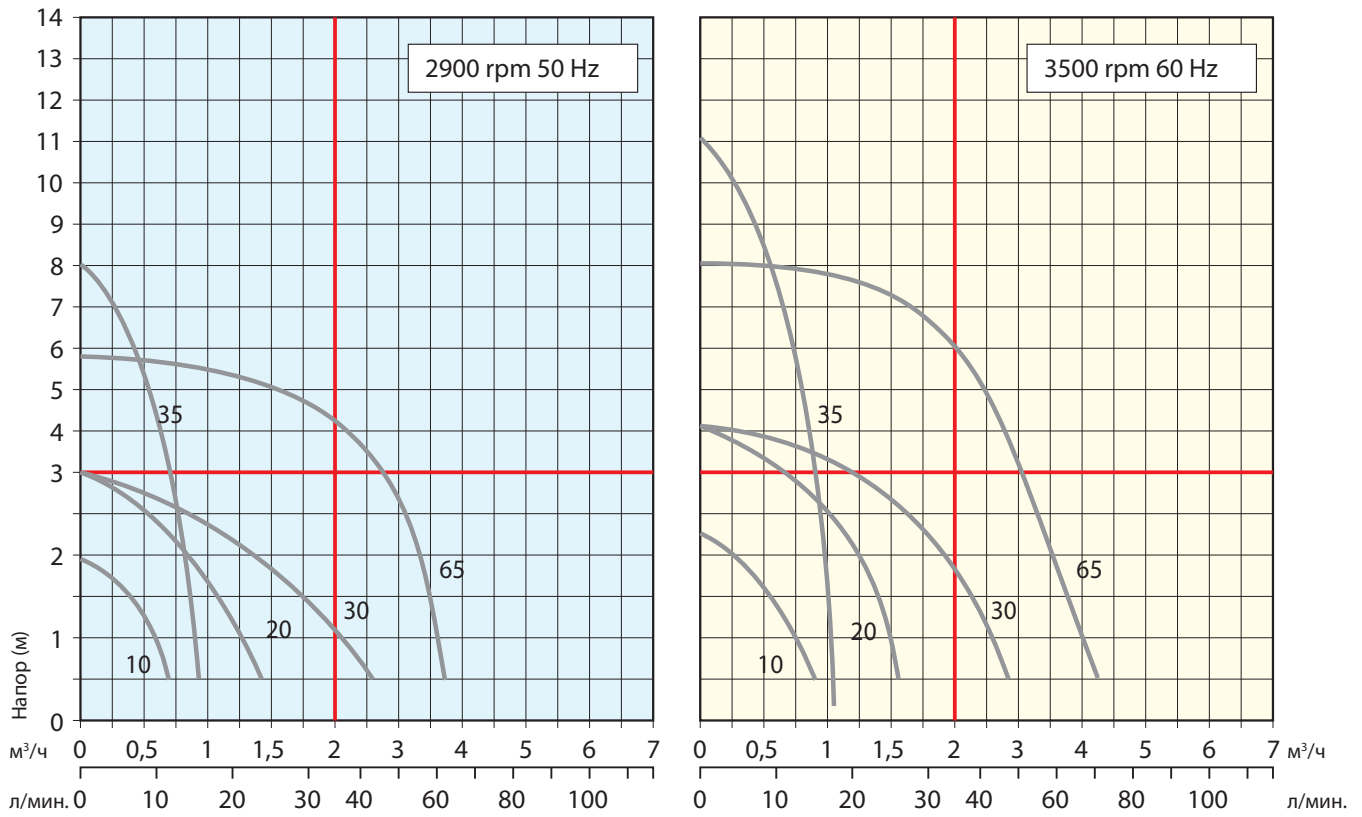


График получен на воде, при температуре 20 °С



ТЕХНИЧЕСКИЕ ХАРАКТЕРИСТИКИ

TMB				10	20	30	35	65
ПРИСОЕДИНЕНИЯ	Резьба	Ø вход	BSP/NPT	–	3/4"	3/4"	1/2"	1"
		Ø выход	BSP/NPT	–	3/4"	3/4"	3/8"	1"
	Под шланг	Ø вход	мм	14	18	20	18	26
		Ø выход	мм	14	17	20	18	26
ДВИГАТЕЛЬ	Мощность (Вход) (50/60 Гц)		Вт	25 / 21	29 / 39	57 / 73	57 / 73	97 / 134
	Мощность (Вых.) (50/60 Гц)			8 / 7	15 / 21	30 / 43	30 / 43	63 / 87
	Количество фаз			1				
	Напряжение		В	АС 220~240 - 50/60Hz				
	Сила тока (50/60 Гц)		А	0,12 / 0,10	0,13 / 0,18	0,24 / 0,36	0,24 / 0,35	0,45 / 0,63
	Скорость (50/60 Гц)		об/мин	2700 / 3200	2800 / 3200	2700 / 3100	2700 / 3100	2800 / 3300
НАСОС	Макс. напор (50/60 Гц)		М	1,8 / 2,2	3,0 / 4,0	3,4 / 4,5	8,0 / 11,0	6,0 / 8,2
	Макс. производ. (50/60 Гц)		Л/мин	12 / 14	21 / 25	41 / 45	16 / 18	62 / 70
	Вес		Кг	0,9	2,2	3	3	5

TMB	10U	20U *	30U *	35U *	65U *
-----	-----	-------	-------	-------	-------

РАБОЧИЙ ДИАПАЗОН

- Температура перекачиваемой жидкости от 0 до 60 °С.
- Максимальная вязкость 20 сРт.
- Удельный вес жидкости не более 1,1 Kg/dm³
- Температура окружающей среды от 0 до 45 °С.

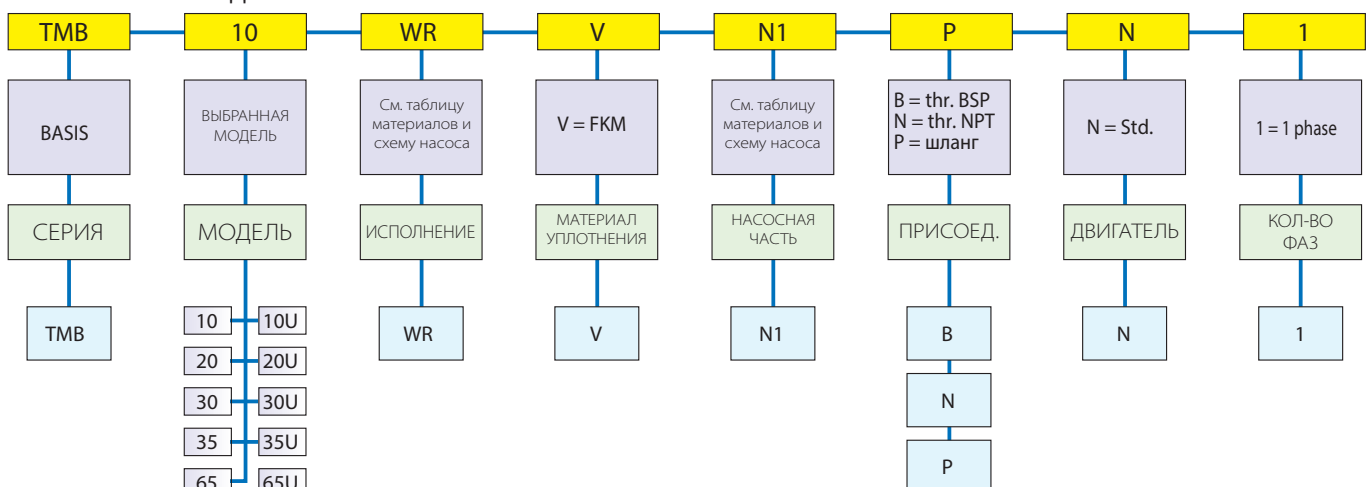
ПРЕДУПРЕЖДЕНИЕ

- Не допускается сухой ход. Насосы серии TMB должны работать под заливом.
- Перекачка загрязнённых или содержащих твёрдые частицы жидкостей, может сократить срок службы насоса и/или уменьшить производительность.

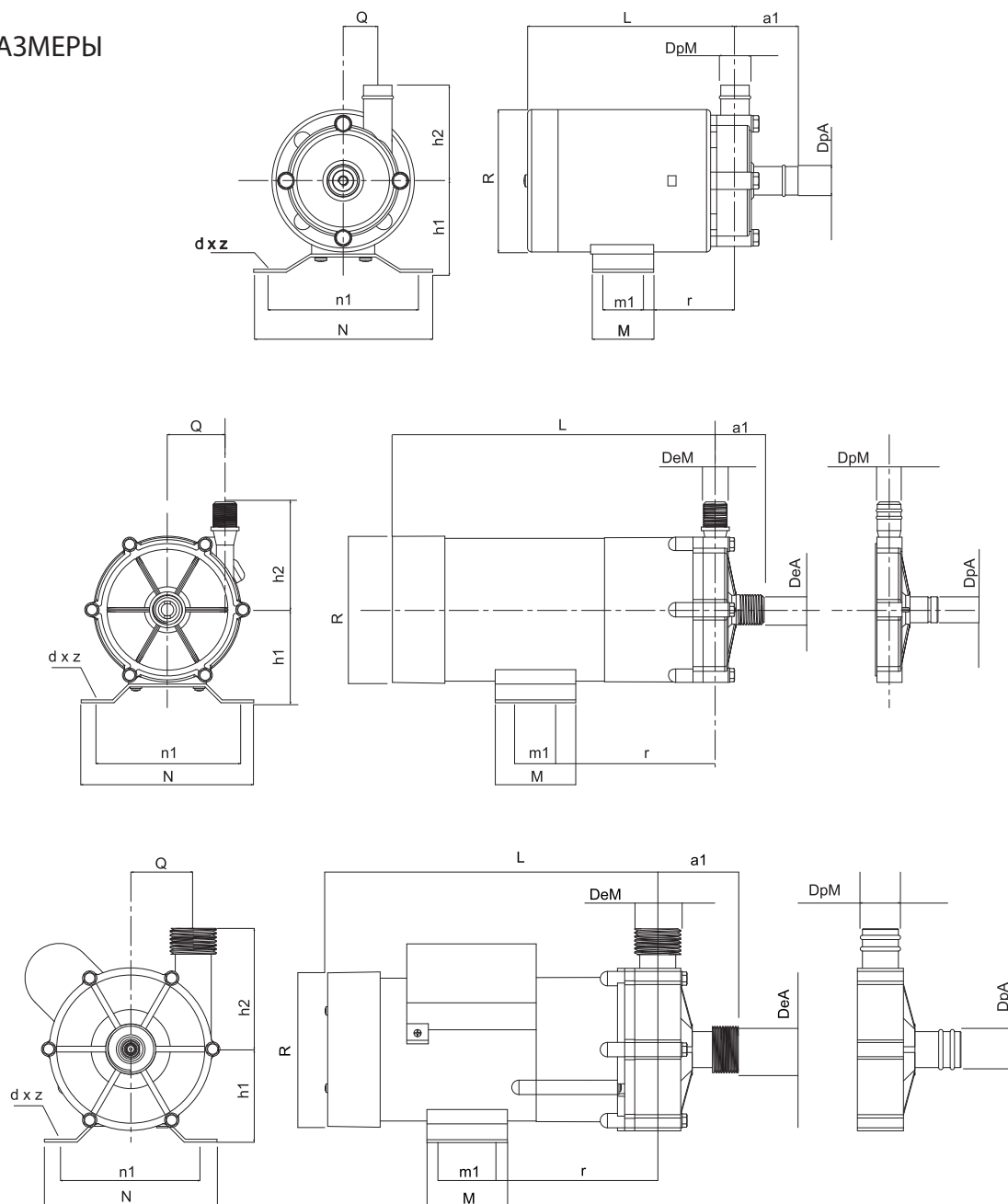
Основные сферы применения

Водоподготовка	Производство аккумуляторов	Рефрижераторы
Аквариумы (водные аттракционы)	Гальваника	Производство льда
Типография	Добыча серебра	Вендинговое оборудование
Косметическая индустрия	Металлообработка	Едкие химические растворы
Покрасочное оборудование	Удаление окалины	Токсичные жидкости
Оборудование для гравировки	Фунгициды и пестициды	Морская вода
Медицинское оборудование	Солнечные батареи	Деминерализованная вода
Фотопечать	Лазерное оборудование	Консерванты
Химические лаборатории	Холодильное оборудование	Прачечные

РАСШИФРОВКА КОДА НАСОСА

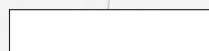
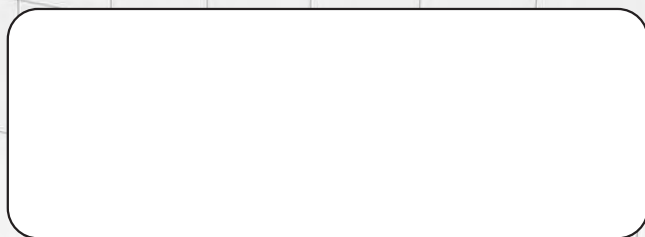


РАЗМЕРЫ



ХАРАКТЕРИСТИКИ

TMB	10	20	30	35	65
a1	31	37	48	34	62
h1	45	55	60	60	67
h2	47	74	75	75	84
L	100	181	206	206	222
m1	16	30	40	40	40
M	30	50	64	64	68
n1	78	70	100	100	120
N	90	92	120	120	144
Q	17	30	32	40	45
r	46,5	75	94	94	115
R	71	90	90	90	115
dxz	Ø 5x4	Ø 6x4	Ø 8x4	Ø 8x4	Ø 8x4
DeA	-	3/4"	3/4"	1/2"	1"
DeM	-	3/4"	3/4"	3/8"	1"
DpA	14	18	20	18	26
DpM	14	17	20	18	26



Member of AIB
associazi one
i ndust ri al e
bresci ana